

## FT - 1:1 UPS SERIES 1.0 - 2.0 - 3.0 KVA



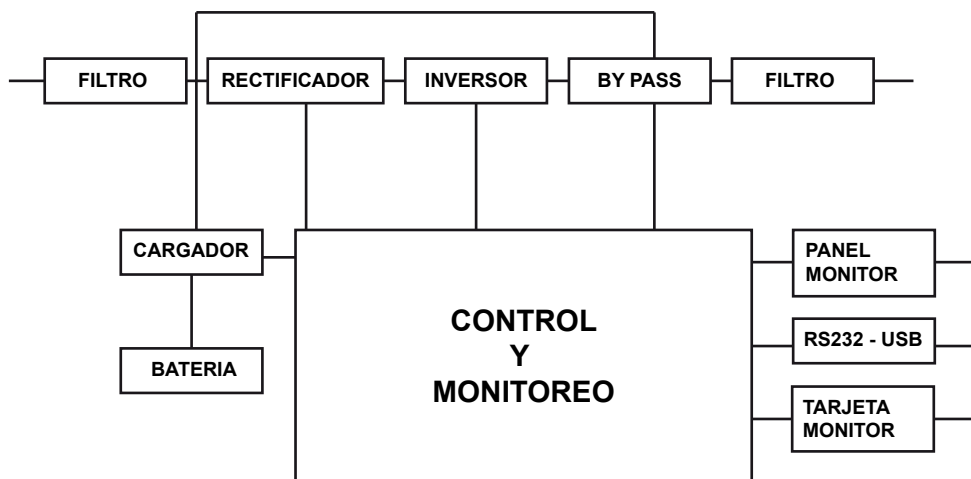
El modelo FT 1:1 utiliza un sistema inteligente de alta frecuencia, con control digital y avanzada tecnología en el corrector de factor de potencia (PFC). El factor de potencia a la entrada es superior a 99% (0.99). Típica energía verde.

### Características y Ventajas Principales:

- Verdadero diseño en línea (On Line) de tecnología doble conversión
- Diseño con Mosfets
- Tecnología avanzada en el corrector de factor de potencia (PFC), con alto factor de potencia a la entrada.
- Diseño compacto y ligero
- Diseño “verde”, con bajo THDI
- Control digital de alta eficiencia
- Amplio rango de voltaje a la entrada
- Automático Auto Test al encenderse
- Encendido en frío en baterías (DC)
- Administración avanzada de baterías y carga automática de baterías
- Control automático de ventiladores de acuerdo a la carga
- Protecciones completas contra corto circuito, sobrecarga, sobre temperatura y baterías baja de carga.
- Interfase inteligente RS – 232, con sistema flexible de monitoreo vía SNMP
- Modelo para largos tiempo de soporte, con bancos de baterías externas.

Distribuidor Exclusivo:





**fenton** TECHNOLOGIES H.T.®

## Especificaciones Técnicas:

MODELO	FT-1000	FT 2000	FT-3000	
RATING	1 KVA / 900 W	2 KVA / 1800W	3 KVA / 2700W	
MODO DE FUNCIONAMIENTO Y PRINCIPIO	Verdadero diseño de doble conversión con cero tiempo de transferencia.			
ENTRADA	Voltaje	110/115/120 Vac.		
	Rango de Voltaje	+/- 25%		
	Factor de Potencia	>0,99		
	Frecuencia	50/60 Hz Auto Sensado 45Hz -66 Hz		
	Límite de Corriente	125%		
	Fases	1 Fase Neutro + Tierra		
	THDI	<5%		
SALIDA	Voltaje	100/110/115/120 Vac		
	Regulación de Voltaje	+/- 1%		
	Frecuencia	50 / 60 Hz +/- 0,05 Hz		
	Factor de Potencia	0,9		
	Tipo de Onda	Sinosoidal Pura		
	Distorsión	Distorsión armónica total: <3% (Carga Lineal) ; < 5% (Carga No Lineal)		
	Tiempo de Transferencia	Cero milisegundos		
	Sobrecarga	125% por 10 minutos; 150% por 60 segundos		
	Factor de Cresta	>3:1		
SWITCH ESTATICO	Ventilación	Aire Forzado		
	Eficiencia	99,50%		
EFICIENCIA	Tiempo de Transferencia	Cero milisegundos		
	Modo Alta Eficiencia	98%		
BATERIAS	Tipo de Baterías	Secas, selladas, libre de mantenimiento		
	Tiempo de Soporte a plena carga	10 minutos	12 minutos	10 minutos
	Puerto de Interfase	RS232, SNMP (Opcional)		
COMUNICACIONES Y ADMINISTRACION	Panel de Control	Display prendido, en batería, en inversor O/P, sobrecarga, falla de sistema, batería baja y fuera de sincronismo		
	Alarma Audible	En batería, sobre carga, corto circuito, sobre temperatura, sobre voltaje, transientes apagado de emergencia, alto voltaje de salida		
	Software	UPSilon 2000		
	Aplicaciones de Soporte	SNMP		
	Versiones	Windows 95, 98, 2000, ME, NT 4,0, XP, 7, Linux, Unix.		
	DIMENSIONES	Dimensiones Ancho-Profundo-Alto	270 x 510 x 340	320x620x470
ENTORNO		Temperatura de Operación	0° C a 40° C	
		Temperatura de Almacenaje	-25° C a 55° C	
	Humedad Relativa	0 a 95% sin condensación		
	Ruido Audible	< 45 dB		
Altitud	Operación hasta 10.000 pies sobre el nivel del mar			

Todas las especificaciones pueden variar sin previo aviso.